

BOMAG Kaltfräse BM 500/15. Technische Daten.



Fräswalze

| | |
|-------------------------|---|
| Fräsbreite max | 500 mm |
| Frästiefe | 0 – 210 mm |
| Fräslinienabstand | 15 mm |
| Schnittkreisdurchmesser | 700 mm |
| Anzahl Fräsmeißel | 58 St. |
| Leistung pro Meißel | 1,84 kW |
| Fräs-Drehzahl | variabel, 115 1/min, 130 1/min, 145 1/min |

Antrieb

| | |
|-----------------------------------|--------------------------|
| Motorhersteller | Deutz |
| Typ | TCD 2012 |
| Kühlung | Flüssigkeit |
| Anzahl der Zylinder / Hubraum | 4 / 4000 cm ³ |
| Leistung | 92 kW / 125 PS |
| Drehzahl | 2100 U/min |
| Elektrische Ausrüstung, Generator | 24V / 80A |
| Batterie | 2 x 12V / 88Ah |

Fahreigenschaften

| | |
|------------------------|-----------------------|
| Fräskreisradius 3-Rad | 245 mm |
| Fräskreisradius 4-Rad | 245 mm |
| Fahrgeschwindigkeit | 0 – 6 km/h |
| Arbeitsgeschwindigkeit | 0 – 30 m/min variabel |

Räder

| | |
|--------------------------------|-----------------|
| Art der Räder | Vollgummi |
| Rädergröße hinten (Ø x B) | 560 mm x 254 mm |
| Rädergröße vorne 3-Rad (Ø x B) | 560 mm x 254 mm |
| Rädergröße vorne 4-Rad (Ø x B) | 560 mm x 203 mm |

Füllmengen

| | |
|------------|-------|
| Kraftstoff | 230 l |
| Wasser | 600 l |
| Hydraulik | 100 l |

Ladesystem

| | |
|-------------------------------|----------------------|
| Breite Förderband | 400 mm |
| Theoretische Verladekapazität | 85 m ³ /h |
| Abwurfhöhe | 3.850 mm |

Gewichte Maschine

| | |
|--|----------|
| Max. Betriebsgewicht (incl. Optionen) | 8.400 kg |
| Betriebsgewicht CECE (mit Förderband) | 7.600 kg |
| Eigengewicht (3-Rad, Fräswalze 500, ohne Band) | 6.700 kg |

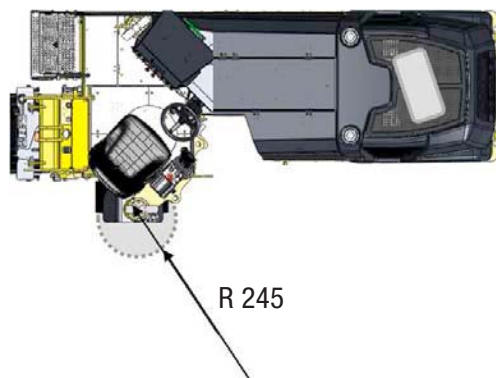
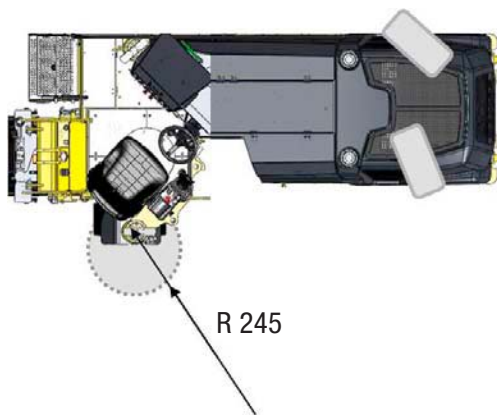
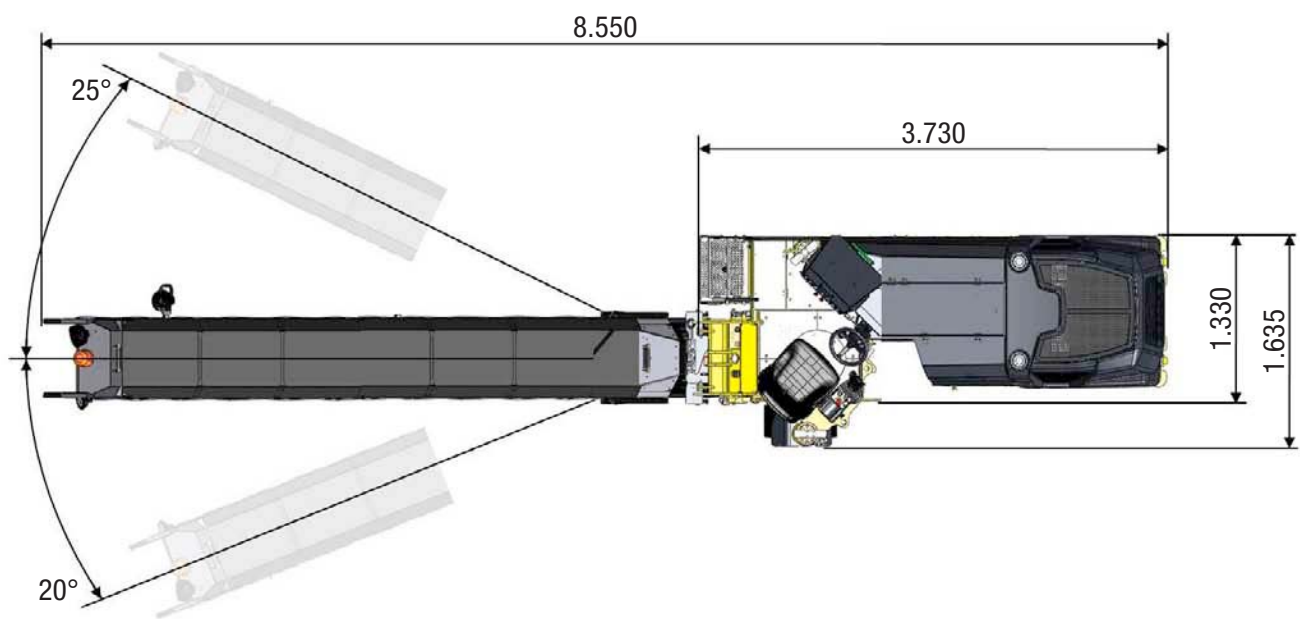
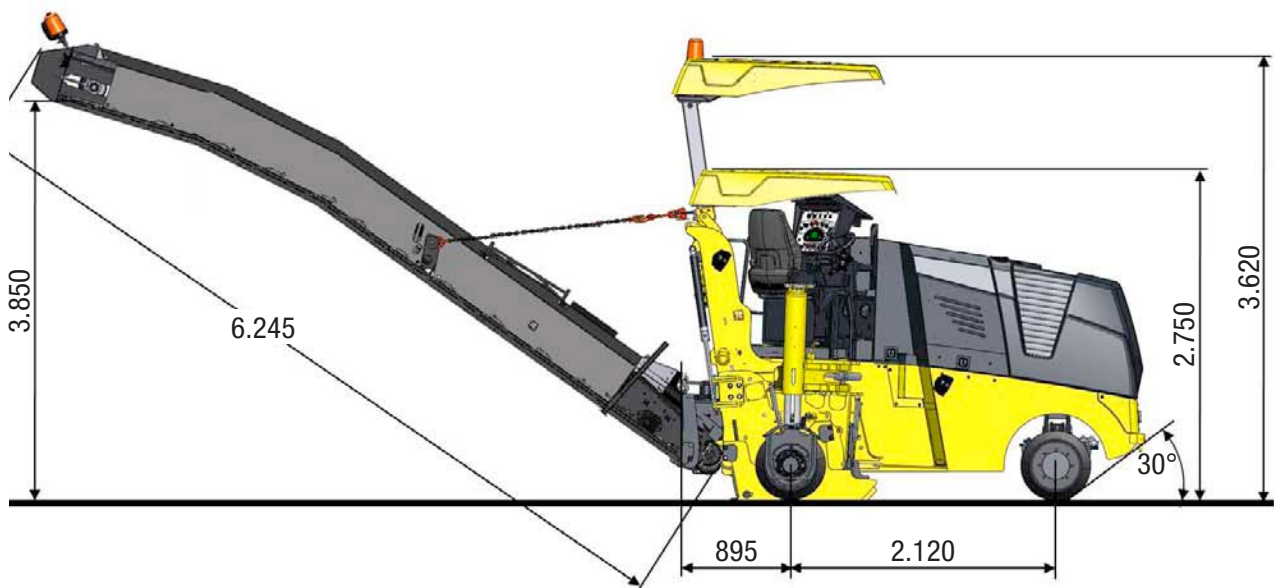
Gewichte Optionen

| | |
|--------------------------------|--------|
| Mehrgewicht 4-Rad Version | 210 kg |
| Mehrgewicht Wetterschutzdach | 164 kg |
| Mehrgewicht Abstreifer geteilt | 40 kg |
| Förderband lang | 520 kg |
| Förderband kurz | 120 kg |

Transportmaße

| | |
|--|--------------------------------|
| Maschine, L x B x H (Rad eingeklappt, ohne Dach) | 3.735 mm x 1.330 mm x 2.500 mm |
| Maschine, L x B x H (mit Dach) | 3.735 mm x 1.635 mm x 2.750 mm |
| Förderband lang, L x B x H | 6.247 mm x 824 mm x 1.010 mm |
| Förderband kurz, L x B x H | 1.200 mm x 824 mm x 1.010 mm |
| Max. Laderampenabstand (3-Rad) | 700 mm |

Abmessungen (mm)



Standard

Frästechnik:

- 500mm Fräswalze LA15
- 3 Fräswalzendrehzahlen, 115 1/min, 130 1/min, 145 1/min
- Proportional verstellbare Wassermenge, 0 – 6 l/min
- Automatische Wassereinsparerkennung
- Verschleißfreie, digitale Frästiefenanzeige
- Proportionale Frästiefenverstellung
- Zwei proportionale Geschwindigkeitsbereiche der Höhenverstellung
- Hydraulisch betätigte Seitenschilder
- Hydraulisch betätigter Niederhalter
- Abstreifer mit einstellbarem Abstreifdruck
- Rechtes Seitenschild für schnellen Fräsrollenwechsel
- Automatische Grenzlastregelung
- Automatische Traktionskontrolle

Antriebe:

- 3-Rad Fahrwerk
- Rechtes Hinterrad vom Fahrersitz einklappbar
- Stufenloser Transsportgang
- Stufenlose Fräsengeschwindigkeiten
- Mechanischer Fräsantrieb

Bedienkomfort:

- Vollständig vibrationsisolierter Fahrerstand
- Komfort-Arbeitsplatz für Bedienung im Sitzen
- Ergonomisch, der Arbeitssituation anpassbarer Komfort-Sitz
- Ergonomisch, der Arbeitssituation anpassbare Lenksäule
- Höhenverstellbare Armlehne mit integrierter Bedieneinheit
- Selbsterklärende, übersichtliche Bedieneinheit
- Ebenerdige, großzügige Staufächer
- Konzentration der Service- und Wartungspunkte auf der rechten Motorseite

Sicherheit & Umweltschutz:

- Flüster-Paket zur Lärmeliminierung
- Flüssigkeitsgekühlter Motor der neuesten Abgasstufe
- Zwei Fahrscheinwerfer
- Drei variabel platzierbare Zusatzscheinwerfer
- Rundumkennleuchte
- Rückspiegel
- CE-konformes Sicherheitspaket mit zwei NOT-AUS Schaltern
- Rückfahrwarnrichtung
- Vandalismussichere Abdeckungen für die Bedieneinheiten

Optional

Basismaschine:

- 4-Rad-Version
- Wetterschutzdach
- Abstreifer geteilt
- Hydraulik Hammer Anschluß
- StVZO-Beleuchtung
- Zusatzscheinwerfer, aufsteckbar
- Zusatzscheinwerfer, Magnetfuß
- Sonderlackierung
- Biohydrauliköl

Schnellwechsel - Fräsrollen:

- Fräsrollen 500 LA15
- POWER DRUM 500 LA20
- Feinfräsrollen 500 LA6
- Fräsrollen 400 LA14
- Fräsrollen 300 LA14
- Schneidrad 80 x 300

Förderbänder

- Förderband lang
- Förderband kurz

Automatische Nivellieranlagen

- Nivellierung Basis, Bediendisplay, Seilzugsensor, Steuerung (eine Seite)
- Nivellierung Erweiterung 1, zusätzlicher Seilzugsensor (zwei Seiten)
- Nivellierung Erweiterung 2, Querneigungssensor

Sonstiges

- Hydraulik Hammer
- Transportanhänger
- Flottenmanagement BOMAG TELEMATIC